

## Línea de Cocción Modular 900XP Fry Top eléctrico, medio módulo, cromo

ARTÍCULO # \_\_\_\_\_

MODELO # \_\_\_\_\_

NOMBRE # \_\_\_\_\_

SIS # \_\_\_\_\_

AIA # \_\_\_\_\_


**391072 (E9FTEDCS00)**

 Fry top Eléctrico 400mm con  
 placa inclinada lisa cromo,  
 control termostático

**391175 (E9FTEDCS0N)**

\* NOT TRANSLATED \*

### Descripción

#### Artículo No.

- Superficie de cocción prensada en una sola pieza en acero inoxidable de 2mm con ángulos redondeados
- Paneles exteriores en acero inoxidable con acabado Scotch-Brite
- Paneles laterales y trasero en una sola pieza para una mayor durabilidad y estabilidad
- Cortes láser en los laterales para un ajuste perfecto entre unidades
- Placa de cocción de 15mm de grosor para una distribución uniforme de la temperatura
- Gran orificio con cajón recolector de grasas
- Resistencias acorazadas en Incoloy bajo la placa de cocción
- Superficie de cocción en cromo duro
- Control termostático; termostato de seguridad. Rango de temperatura de 120°C a 280°C

### Características técnicas

- La unidad se puede montar sobre bases armario abiertas, soportes a puente o cocina suspendida.
- En la superficie de cocción hay un gran orificio de descarga para facilitar el drenaje del exceso de aceite y grasas hacia el cajón recolector de lit.
- Elementos de calentamiento en Incoloy posicionados bajo la placa de cocción.
- Termostato de seguridad para controlar el calor.
- Alzatina en acero inoxidable que cubre la parte trasera y los laterales de la superficie de cocción. La alzatina se puede quitar fácilmente para su limpieza y se puede lavar en el lavavajillas.
- El diseño especial del sistema de los mandos de control protege de la infiltración de agua.
- Protección IPX5 resistente al agua.
- Rango de temperatura entre 120°C y 180°C.
- La superficie de cromo pulido evita la mezcla de sabores al pasar de un tipo de alimento a otro.
- Superficie de cocción cromada pulida de 15 mm de grosor para unos resultados óptimos de asado y facilidad de uso.
- Adecuado para la instalación en el mostrador.

### Construcción

- Superficie de cocción completamente lisa.
- Unidad de 930 mm de fondo para proporcionar una superficie de trabajo mayor.
- Todos los paneles exteriores son en acero inoxidable con acabado Scotch Brite.
- Plano de trabajo en acero inoxidable AISI 304, con 2mm de grosor.
- Los bordes laterales de la máquina son en ángulo recto para una unión perfecta entre unidades, eliminando huecos y posibles infiltraciones de suciedad.

### accesorios incluidos

- 1 de Rascador para frytop liso PNC 164255

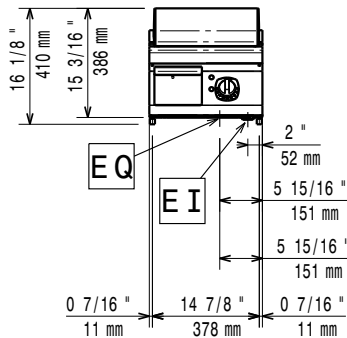
### accesorios opcionales

- Rascador para frytop liso PNC 164255
- Kit de sellado de juntas PNC 206086
- Soporte para sistema a puente 800 mm PNC 206137
- Soporte para sistema a puente 1000 mm PNC 206138
- Soporte para sistema a puente 1200 mm PNC 206139

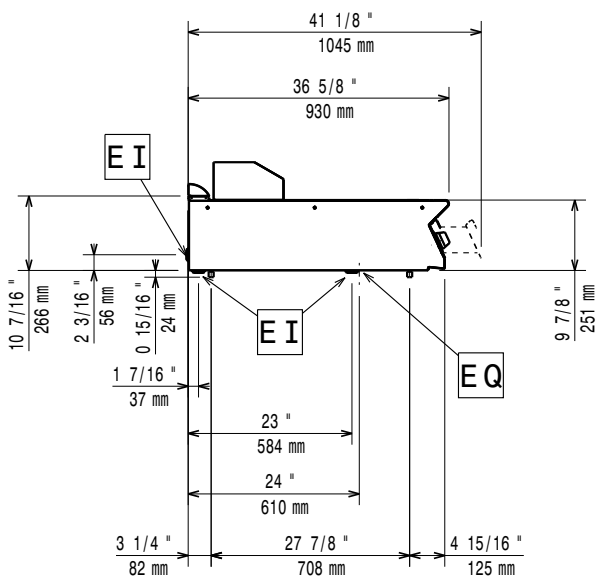
Aprobación: \_\_\_\_\_

- Soporte para sistema a puente 1400 mm PNC 206140
- Soporte para sistema a puente 1600 mm PNC 206141
- Drenaje de agua para frytops de 400mm PNC 206153
- Soporte para sistema a puente 400 mm PNC 206154
- PASAMANO TRASERO 800MM - MARINE PNC 206308
- Pasamanos 1200MM PNC 206309
- Kit recolector de grasas/aceites para frytops PNC 206346
- Chimenea de rejilla, 400mm (700XP/900XP) PNC 206400
- Campana para Fry Top PNC 206455
- Pasamanos laterales, derecha e izquierda PNC 216044
- Pasamanos frontal 400 mm PNC 216046
- Pasamanos frontal 800 mm PNC 216047
- Pasamanos frontal 1200 mm PNC 216049
- Pasamanos frontal 1600 mm PNC 216050
- Apoyaplatos 400mm PNC 216185
- Apoyaplatos 800mm PNC 216186
- 2 paneles cobertura lateral para elementos top PNC 216278

Alzado

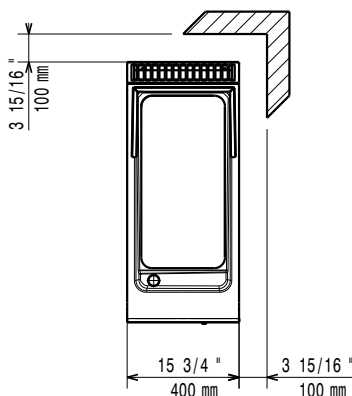


Lateral



EI = Conexión eléctrica (energía)  
EQ = Tornillo equipotencial

Planta



### Dimensiones externas

Si el aparato está situado al lado o próximo a mobiliario sensible a la temperatura, se debería dejar un hueco de seguridad aproximado de 150 mm, o equiparse de un aislamiento térmico.

### Eléctrico

#### Suministro de voltaje

391072 (E9FTEDCS00)	380-400 V/3 ph/50-60 Hz
391175 (E9FTEDCS0N)	230 V/3 ph/50/60 Hz

Total watos 7.5 kW

### Info

Temperatura de funcionamiento MÍN: 120 °C

Temperatura de funcionamiento MÁX: 280 °C

Dimensiones externas, ancho 400 mm

Dimensiones externas, fondo 930 mm

Dimensiones externas, alto 250 mm

Peso neto 55 kg

#### Peso del paquete

391072 (E9FTEDCS00)	56 kg
391175 (E9FTEDCS0N)	55 kg

#### Alto del paquete:

391072 (E9FTEDCS00)	580 mm
391175 (E9FTEDCS0N)	540 mm

#### Ancho del paquete:

460 mm

#### Fondo del paquete:

1020 mm

#### Volumen del paquete

391072 (E9FTEDCS00)	0.27 m <sup>3</sup>
391175 (E9FTEDCS0N)	0.25 m <sup>3</sup>

#### Grupo de certificación:

391072 (E9FTEDCS00)	EFT91
391175 (E9FTEDCS0N)	N9RE1

Ancho de la superficie de cocción: 330 mm

Fondo de la superficie de cocción 700 mm